

EN	User manual	1
CS	Návod k obsluze	13
SK	Návod na použitie	25
PL	Instrukcja szybki start	37
HU	Kezelési útmutató	49

Before you begin

Thank you for choosing Lark Smart Kid 7 tablet. We wish you many satisfaction from its use.

Tablet PC is a multi-functional device, which can be used for work and education and for entertainment as well. Thanks to the tablet you have the Internet always in your reach, without need of bulky personal computers of previous generation. Android 4.2 Jelly Bean and Google Play enable access to plenty of useful applications, for both business and entertainment purposes. Clear and intuitive interface gives you the pleasure of daily use of the tablet.

Please read the user guide and keep it for further reference. The user guide contains important information regarding safe and effective use of the tablet.

The producer may introduce changes in the device and the user guide. Please refer to the www.lark.com.pl website in case of questions or doubts concerning use of the device.

Before you begin

Safety and handling

- Prevent your tablet and accessories from getting wet. Getting electrical equipment wet not only causes serious damage, but it is also a threat to the user (risk of electric shock).
- Protect your device against shocks, falls and vibrations.
- Protect the device from high and low temperatures.
- Do not drop, bend, puncture, insert foreign objects, or place heavy objects on your tablet.
- Do not use unauthorized accessories, as they may damage the tablet and void manufacturer's warranty.

Important safety instructions

Be sure to follow instructions below. Make sure that they are known to all users of your tablet, including children.

- Never use your tablet while driving.
- Hospitals and other medical facilities may be prohibited from using electronic devices, including tablets. Always follow these restrictions.
- Turn off the tablet in the plane for the whole flight or during take-off and landing, according to the instructions given by the aircraft personnel.
- Switch off the device near important electronic devices, which could be disrupted by possible interference.
- Do not attempt to disassemble, modify or repair the tablet. Always entrust these tasks to authorized specialist.
- Protect your tablet from strong magnetic fields. These fields can damage magnetic storage media.
- Do not use the tablet in very high temperatures or in areas at high risk of fire or explosion, such as petrol stations.

Before you begin

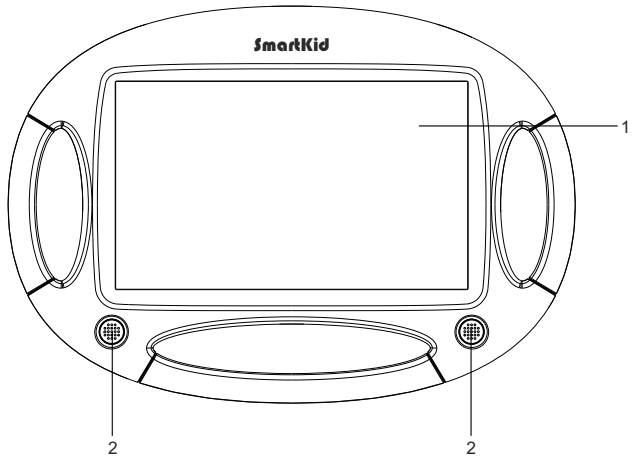
- Supervise the use of the device by children, do not let them play with the tablet unattended.
- Prevent the tablet from getting wet, for instance do not use or store it in the bathroom.



The symbol to the left means that according to European Union laws and regulations your product and/or its battery shall be disposed of separately from household waste. When this product reaches its end of life, take it to a collection point designated by local authorities. The separate collection and recycling of your product and/or its battery at the time of disposal will help conserve natural resources and ensure that it is recycled in a manner that protects human health and the environment.

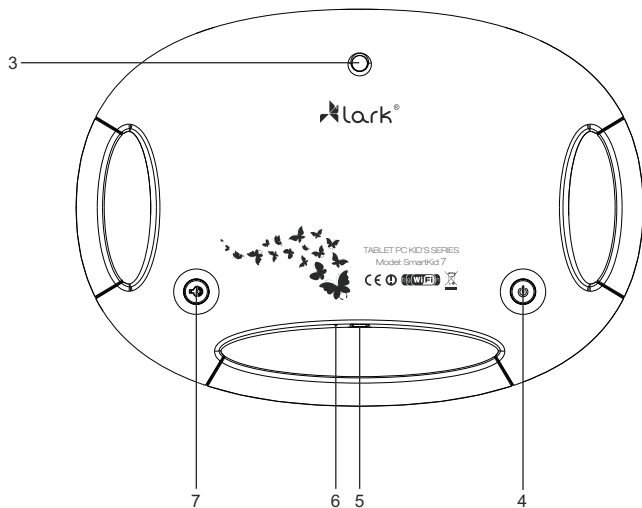
Product overview

Parts and buttons of the device



1. Touch screen
2. Speaker

Product overview



- 3. Rear camera
- 4. Power ON/OFF button
- 5. Micro USB port

- 6. Microphone
- 7. Volume button

Getting started

Battery charging

Please charge the battery before first use.

1. Connect Tablet to the AC charger, and the charger to AC power outlet.
2. Check charging lights. Red light means that device is charging, green that the charge has been completed.

ATTENTION!

- The battery will fully charge in around 4 hours.
- Using the device during charging will make charging process longer. Disconnect the ac charger from your tablet when the battery power is full or when you wish to stop the charging. You can only use identical battery as a replacement.
- Physical damages to the battery may cause a fire or electric shock.

Using your tablet

Buttons functions

Power button - press and hold for a few seconds to turn on the device.

Volume button - press button to control volume.

Powering on/off the device

Turning on

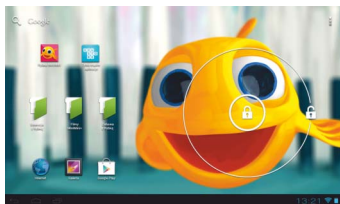
After pressing and holding the ON/OFF button for 2 seconds the start screen will appear.

Turning off

To turn off the device press and hold the ON/OFF button for 2 seconds.

Locking the screen

To unlock the screen swipe the lock icon upwards



Using your tablet

Multi-touch screen

Never before have the use of an electronic device was so easy and natural.

The screen responds to even gentle brush, understand a few fingers touch applied simultaneously, eg. 'pinching' shrink the image, and spreading the fingers apart-expand it. You can rotate the image with two fingers, like a piece of paper on the table. The capacitive touch screen is also indispensable for gaming use.

Using the multitouch screen

Tap gently on the screen with your fingertip to launch an application, select an item, open a menu, or type text using the onscreen keyboard.

Touch

The device is operated by touching appropriate place on the screen.

Swipe or slide

Move your finger in a vertical or horizontal direction on the screen to scroll through the content.

Drag

Touch, hold and drag an item to the desired position.

Rotate the screen

The tablet has a built-in motion sensor that supports the screen auto-rotation feature. By default, this feature is enabled. When you rotate the tablet, the screen automatically rotates to landscape or portrait view which is very convenient during internet browsing, watching the movies, pictures, etc.

Navigating through the screens

Home screen surface is greater than the display surface, so it is possible to affix the more shortcuts, applications and widgets. Switching between home screen pages is possible by dragging the screen to the left or to the right.

Using your tablet

Customization of the home screen (appearance)

Designing home screen interface

1. Press the **MENU** button – selection bar will appear.
2. Select "Add" button to enter the graphic settings menu.

Changing wallpaper

1. In the graphic settings menu select the "Wallpapers" option.
2. Select the desired wallpaper and tap "Set wallpaper".

Notification panel

Notification Panel shows information about the new e-mail messages, set the alarm clock, calendar, microSD card etc. Detailed information is shown when you expand the panel.

Expanding the notification panel

When a new icon shows on the notification panel, hold down the notification bar with icons and then slide your finger or the stylus down to expand the notifications panel.

Application access

How to access the applications

1. Press the application menu.
2. Select the application you want to use.
3. To return to the home screen press the back button.

Troubleshooting

Before taking the equipment for service be sure to check that you cannot solve the problem on your own. If you are unable to find the solution please visit www.lark.com.pl

You will find a list of frequently asked questions as well as answers, service advices, system updates and technical support contact. Please contact your service provider before making decision that equipment is to be repaired.

Current FAQ and important information can be found on www.lark.com.pl

If you have not found a solution to the problem in the FAQ section, send e-mail: device_support@lark-electronics.eu

Troubleshooting

» **Unable to connect to the wireless network**

Make sure, that You are within the network's service range and the signal strength is good.
Check if the name of the network and password are correct.

» **The device is getting slightly warm**

This is normal during operation, while the display is turned on and during battery charging.

» **The operating system works unstable**

Installing too many applications and applications from unknown sources can cause system instability.
Reset the device and uninstall some applications.

» **Blank screen, Unable to turn the tablet on**

Charge the battery.
Connect your tablet to an AC power outlet.
Restart the device.

» **No sound in headphones**

Increase the volume.
Check the headphones cable connection.
Check if headphone jack is not dirty.
Check if the mp3 files are not corrupted (try different files).
Try using other headphones (maybe the headphones are damaged).

» **Media file cannot be played**

Format the memory, download uncorrupted files.

Technical specification

- » 7" PureHD touch screen, resolution: 1024×600 pixels
- » Processor: Dual core 1.2GHz
- » Built-in graphic processor provides 3D acceleration
- » Operating system: Android 4.2 Jelly Bean
- » Memory: 1GB DDR3 RAM
- » Storage: 4GB Flash
- » Wireless LAN: Wi-Fi 802.11b/g/n
- » Rear camera 2.0 Mpix
- » Audio player (MP3/WMA files support)
- » Video player (MP4/ASF/WMV/AVI/DIVX files support)
- » Pictures browser (BMP/JPG/GIF/PNG files support)
- » Ebook reader (multiple formats: html, pdf, rtf)
- » Motion sensor
- » Ports: micro USB, 3.5mm mini-jack
- » Battery: Li-Polymer battery, around 5 hours of work without external power supply
- » Operating environment: Temperature: 5° to 35° Celsius
- » Relative humidity: 10% - 75%
- » Dimensions: Width: 250mm, Height: 175mm, Depth: 12mm
- » Weight: ~506g

NOTICE!

Lark Europe Sp. z o.o. reserves the right to change or improve its products and to make changes in the content of this manual without obligation to notify any person or organization of such changes or improvements.

Information in this document is subject to change without prior notice.

Než začnete zařízení používat

Děkujeme, že jste se rozhodli pro tablet Lark Smart Kid 7, a přejeme Vám mnoho spokojenosti s jeho používáním.

Tablet PC je multifunkční zařízení, které využijete jak při studiu a práci, tak ve svém volném čase, pro radost a zábavu. Díky tabletu máte vždy po ruce pohodlný a rychlý přístup na Internet, aniž byste museli používat velké a neskladné počítače předchozích generací. Systém Android 4.2 Jelly Bean a aplikace Google Play umožňují přístup k mnoha užitečným aplikacím, jak pracovním, tak těm pro zábavu. Díky přehlednému a intuitivnímu rozhraní pro Vás bude každodenní používání tabletu radost.

Přečtěte si prosím tento návod a uschovejte si jej pro pozdější použití. Návod obsahuje důležité pokyny týkající se bezpečného a efektivního využívání tabletu.

Výrobce si vyhrazuje možnost provádění změn jak v zařízení, tak v návodu. V případě dotazů nebo pochybností týkajících se obsluhy zařízení navštivte prosím stránky www.lark.com.pl.

Než začnete zařízení používat

Ochrana a údržba zařízení

- Chraňte tablet a příslušenství před vodou a vlhkostí. Při styku elektrického zařízení s vodou může dojít nejen k jeho závažnému poškození, ale vzniká také riziko pro uživatele (riziko úrazu elektrickým proudem).
- Chraňte zařízení před silnými otřesy, pádem, vibracemi.
- Chraňte zařízení před vysokými a nízkými teplotami.
- Dávejte pozor, aby zařízení neupadlo, neházejte s ním, neporáždějte kryt. Neohýbejte tablet.
- Nepoužívejte příslušenství neznámého původu, které může způsobit poškození tabletu, na něž se nevztahuje záruka výrobce.

Důležité bezpečnostní pokyny

Vždy dodržujte níže uvedené zásady. Seznamte s nimi také starší děti, které mohou tablet používat. Soha ne használja a tabletet a gépkocsi vezetése közben.

- Nikdy neobsluhujte tablet při řízení automobilu.
- V nemocnicích a jiných zdravotnických zařízeních může platit zákaz používání elektronických zařízení, včetně tabletů. Takovéto zákazy vždy dodržujte.
- Vypínejte tablet v letadle po celou dobu trvání letu nebo při startu a přistání, v závislosti na pokynech obsluhy letadla.
- Vypínejte zařízení v blízkosti důležitých elektronických zařízení, jejichž provoz by mohl být rušen případnými interferencemi.
- Nepokoušejte se rozšroubovávat, pozměňovat ani samostatně opravovat tablet. Tyto činnosti vždy svěřte autorizovanému servisu.
- Chraňte tablet před silným magnetickým zářením. Takovéto pole může poškodit magnetické paměťové nosiče. Védje a tabletet erős mágneses sugárzás ellen. Ez a mező károsíthatja a memória mágneses adathordozóit.

Než začnete zařízení používat

- Nepoužívejte tablet v místech s velmi vysokou teplotou nebo v oblastech s vysokým rizikem požáru nebo výbuchu, například na benzínových stanicích.
- Používají-li zařízení děti, mějte je pod dohledem a nenechte je hrát si s tabletem o samotě.
- Chraňte tablet před vodou a vlhkostí, nepoužívejte ani neukládejte jej například v koupelně.

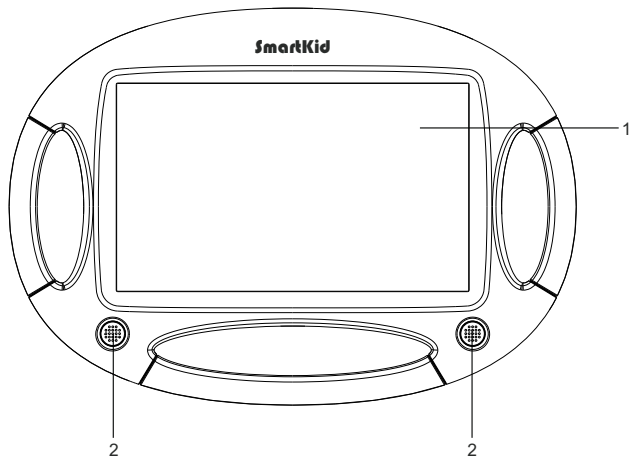


Přeškrtnutý symbol odpadkového koše znamená, že na území Evropské unie je třeba výrobek po skončení jeho životnosti odevzdat na zvláštním sběrném místě. Tyto výrobky se nesmějí vyhazovat jako běžný netříděný komunální odpad.



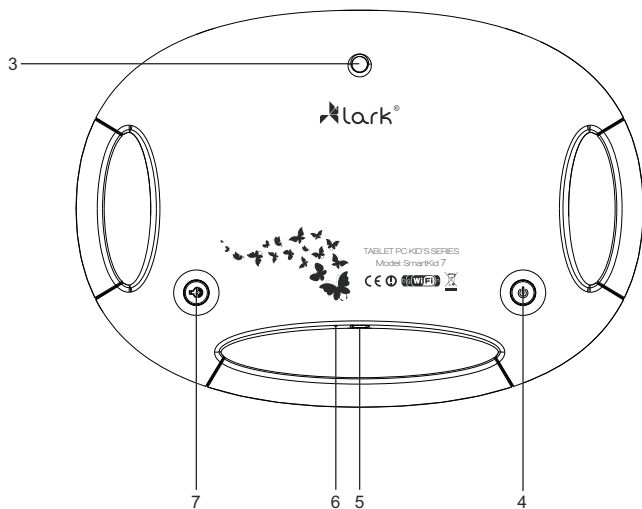
Seznámení se prvky zařízení

Konstrukce zařízení



1. Dotyková obrazovka
2. Reproduktor

Seznámení se prvky zařízení



- 3. Objektiv fotoaparátu
- 4. Tlačítko POWER (zapínání/vypínání)
- 5. Micro konektor USB
- 6. Mikrofon
- 7. Tlačítko hlasitosti

Pravidla pro použití

Nabíjení baterie

Před prvním použitím tabletu nechte nabít jeho baterii.

1. Připojte tablet k síťové nabíječce, zástrčku nabíječky připojte do elektrické zásuvky.
2. Zkontrolujte kontrolky nabíjení. Červená znamená, že se zařízení nabíjí, zelená – že bylo nabíjení ukončeno.

POZOR!

- Doba nabíjení činí asi 4 hodiny.
- Pokud používáte zařízení po dobu jeho nabíjení, bude proces nabíjení trvat déle.
- Chcete-li nabíjení ukončit nebo přerušit, odpojte kabel od zařízení.
- Baterii můžete nahradit pouze stejným typem.
- Baterie nevystavujte mechanickému tlaku, nevhazujte je do ohně a podobně – hrozí požár nebo úraz elektrickým proudem.

Obsluha zařízení

Funkce tlačítek

Tlačítko ON/OFF – pro zapnutí zařízení podržte déle.

Tlačítka Volume – slouží pro nastavení požadované úrovně hlasitosti.

Zapínání a vypínání zařízení

Zapínání

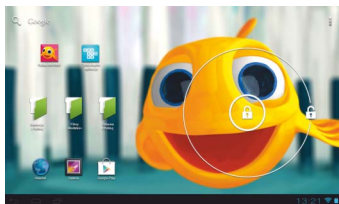
Po stisknutí tlačítka **ON/OFF** a jeho podržení po dobu 2 sekund se objeví startovací obrazovka.

Vypínání

1. Stiskněte a podržte tlačítko **ON/OFF**, poté vyberte jednu z možností.
2. Dostupné volby: tichý režim, režim letadlo (vypíná všechna bezdrátová spojení) a vypnutí zařízení.

Blokování a odblokování obrazovky

Pro odblokování obrazovky přetáhněte ikonu blokády nahoru.



Obsluha zařízení

Funkce MULTI-TOUCH

Dosud nikdy nebylo používání elektronického zařízení tak jednoduché a přirozené.

Obrazovka reaguje i na jemné doteky, rozpozná dotyk několika prstů zároveň, například štipnutí zmenšuje obraz a oddálení prstu jej zvětšuje. Obraz můžeme otočit pomocí dvou prstů, podobně jako list papíru na stole. Kapacitní dotyková obrazovka je také nenahraditelná při ovládní her.

Ovládání dotykového panelu

Existuje několik způsobů ovládání dotykového panelu, menu a aplikací nainstalovaných v zařízení.

Kliknutí

Ovládání dotykového panelu zařízení probíhá prostřednictvím klepnutí prstem na odpovídající místo obrazovky (kliknutí, stisknutí).

Rychlý posun a posun

Provádí se stisknutím a tažením.

Přetahování

Provádí se klepnutím na vybrané místo a jeho tažením do požadované polohy.

Otáčení

Při otáčení zařízení probíhá zároveň automatická změna způsobu zobrazování obrazu, což je obzvláště pohodlné při prohlížení fotografií, filmových souborů a textů.

Pohyb po hlavní obrazovce

Plocha hlavní obrazovky je větší než povrch displeje, aby na ni bylo možné umístit větší počet odkazů na stránky, programy a miniaplikace. Přepínání mezi jednotlivými stranami hlavní obrazovky je možné s použitím funkce přetahování doleva nebo doprava.

Obsluha zařízení

Personalizace rozhraní (vzhledu) hlavní stránky

Projektování rozhraní hlavní stránky

1. Stiskněte tlačítko MENU – zobrazí se řádek voleb.
2. Pro zpřístupnění možností změny grafických prvků uživatelského rozhraní zvolte tlačítko “Přidat”.

Změna pozadí

1. V možnostech změny grafických prvků uživatelského rozhraní zvolte “Pozadí”.
2. Označte vybrané pozadí a následně klepněte na “Nastavit tapetu”.

Panel upozornění

Panel upozornění zobrazuje informace o nové emailové zprávě, nastaveném budíku, kalendáři, kartě microSD apod. Podrobné informace se zobrazí po rozbalení panelu.

Otevření panelu upozornění

Když se v panelu upozornění objeví nová ikonka, přidržte pruh s ikonami upozornění a následně posuňte prst nebo stylus dolů pro rozbalení panelu upozornění.

Přístup k aplikacím

Jak získat přístup k aplikacím

1. Klepněte na menu aplikací.
2. Zvolte aplikaci, kterou chcete použít.
3. Pro návrat na hlavní stránku stiskněte tlačítko “Zpět”.

Řešení problémů

Než dáte zařízení do servisu, přesvědčte se, zda nemůžete problém vyřešit sami.

Pokud nemůžete najít řešení, navštivte stránky www.lark.com.pl.

Najdete tam nejčastěji kladené otázky s odpověďmi, rady servisu, soubory aktualizací a kontakt na technickou podporu.

Než se rozhodnete dát zařízení do opravy, kontaktujte servis.

Aktuální FAQ a důležité pokyny najdete na www.lark.com.pl

Pokud jste nenašli řešení problému v sekci FAQ, pošlete e-mail: device_support@lark-electronics.eu

Řešení problémů

» Nelze se připojit k síti Wi-Fi

Ujistěte se, že síť vysílá.

Ujistěte se, že se nacházíte v blízkosti zdroje signálu a na jeho cestě se nenacházejí žádné překážky.

Ujistěte se, že jste zadali správné uživatelské jméno a heslo.

» Zařízení se nepatrně zahřívá

Jedná se o běžný jev při práci zařízení, při zapnutém displeji a při nabíjení baterie.

» Systém ztratil stabilitu

Instalace příliš velkého počtu aplikací a aplikací pocházejících z neznámého zdroje může vést k nestabilitě systému. Proveďte reset zařízení a odinstalujte některé aplikace.

» Černý displej, zařízení se nezapíná

Nabijte baterii.

Připojte síťový zdroj.

Znovu spusťte zařízení.

» Ve sluchátkách není zvuk.

Zvyšte hlasitost.

Zkontrolujte připojení sluchátek.

Zkontrolujte, zda není zdířka sluchátek zanesená špínou.

Zkontrolujte, zda nejsou soubory MP3 poškozeny (nahrajte jiné soubory).

Zkontrolujte, zda slyšíte zvuk přes jiná sluchátka (je možné, že byla poškozena sluchátka).

» Nelze přehrávat hudbu

Řešení problémůNaformátujte paměť, nahrajte znovu nepoškozené soubory.

Technické údaje

- » Dotyková obrazovka s úhlopříčkou 7" PureHD a rozlišením 1024×600 pixelů
- » Procesor: Dual core 1,2GHz
- » Grafický procesor s podporou 3D grafiky
- » Systém Android 4.2 Jelly Bean
- » Integrovaná operační paměť RAM 1GB DDR3
- » Integrovaná flash paměť 4GB
- » Integrovaná bezdrátová karta Wi-Fi 802.11b/g/n
- » Vestavěný fotoaparát 2Mpix
- » Přehrávač audio souborů (soubory MP3/WMA)
- » Přehrávání video souborů (soubory MP4/ASF/WMV/AVI/DIVX)
- » Prohlížeč fotografií (soubory BMP/JPG/GIF/PNG)
- » Čtečka elektronických knih uložených v různých formátech, například html, pdf, rtf
- » Čidlo změn polohy zařízení
- » Konektory: micro USB, konektor sluchátek
- » Lithio-iontový akumulátor umožňující cca 5 hodin provozu bez externího napájení
- » Provoz při teplotách od 5°C do 35°C
- » Provoz zařízení v prostředí s vlhkostí 10%–75%
- » Rozměry: šířka: 250mm, výška: 175mm, tloušťka: 12mm
- » Hmotnost: ~506g

POZOR!

Vyhrazujeme si možnost provádět změny v zařízení bez předchozího upozornění.
Vzhled grafiky v zařízení závisí na verzi software a může se lišit od uvedeného v návodu!

Skôr než začnete

Ďakujeme, že ste si vybrali tablet Lark Smart Kid 7 a želáme Vám veľa spokojnosti s jeho používaním.

Tablet PC je multifunkčné zariadenie, ktoré využijete pri učení aj práci, vo voľnom čase, na zábavu i pobavenie. Vďaka tabletu máte vždy na dosah ruky pohodlný a rýchly prístup k internetu bez potreby veľkých a nepraktických počítačov predchádzajúcich generácií. Systém Android 4.2 Jelly Bean a aplikácia Google Play vám umožní prístup k mnohým užitočným aplikáciám určeným na prácu aj pobavenie. Prehľadné a intuitívne rozhranie prináša potešenie z každodenného používania tabletu.

Prečítajte si tento návod a uchovajte si ho do budúcnosti. Návod obsahuje dôležité pokyny týkajúce sa bezpečnej a efektívnej prevádzky tabletu.

Výrobca si vyhradzuje možnosť vykonávať zmeny v zariadení aj v návode. Ak máte nejaké otázky alebo pochybnosti týkajúce sa prevádzky zariadenia, pozrite si stránku www.lark.com.pl.

Skôr než začnete

Ochrana a údržba zariadenia

- Tablet a jeho príslušenstvo chráňte pred vodou a vlhkosťou. Namočenie elektrického zariadenia spôsobí nielen vážne poškodenie prístroja, ale predstavuje aj nebezpečenstvo pre používateľa (nebezpečenstvo zásahu elektrickým prúdom).
- Zariadenie chráňte pred silnými nárazmi, pádmi, vibráciami.
- Zariadenie chráňte pred vysokými aj nízkymi teplotami.
- Zariadenie chráňte pred pádom, nehádzte ním, neprepichujte kryt. Tablet neohýbajte.
- Nepoužívajte príslušenstvo neznámeho pôvodu, môže poškodiť tablet a anuluje záruku výrobcu.

Dôležité informácie o bezpečnosti

Vždy dodržiavajte nasledujúce zásady. Oboznámte s nimi aj staršie deti, ktoré môžu používať tablet. Nikdy neobsľuhujte tablet pri řízení automobilu.

- Tablet nikdy nepoužívajte počas vedenia motorového vozidla.
- V nemocniciach a iných zdravotníckych zariadeniach môže platiť zákaz používania elektronických zariadení vrátane tabletov. Tieto zákazy vždy dodržiavajte.
- V lietadle majte tablet vypnutý po celú dobu letu alebo počas vzletu a pristátia podľa pokynov vydaných posádkou lietadla.
- Zariadenie vypínajte v blízkosti dôležitých elektronických zariadení, ktorých činnosť by mohlo ovplyvniť prípadné rušenie.
- Tablet sa nepokúšajte rozoberať, upravovať ani samostatne opravovať. Takéto úlohy vždy zverte autorizovaným servisom.
- Tablet chráňte pred silným magnetickým žiarením. Takéto pole môže poškodiť magnetické pamäťové nosiče.

Skôr než začnete

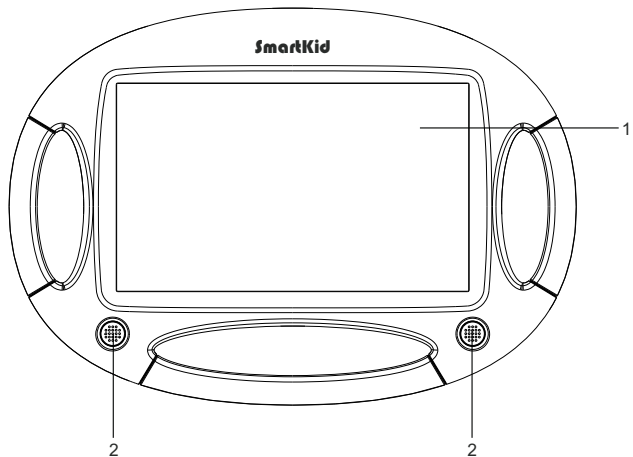
- Tablet nepoužívajte na miestach s veľmi vysokou teplotou ani v oblastiach s vysokým rizikom požiaru alebo výbuchu, napríklad na čerpacích staniách.
- Dohládajte na deti používajúce zariadenie, nedovoľte im hrať sa samým s tabletom.
- Tablet chráňte pred vodou a vlhkosťou, nepoužívajte ani neuchovávajte ho napríklad v kúpeľni.



Prečiarknutý symbol smetného koša označuje, že na území Európskej únie je potrebné výrobok po skončení používania zlikvidovať na zvláštnom mieste určenom špeciálne na tento účel. Tieto výrobky sa nesmú vyhadzovať spolu s netriedeným komunálnym odpadom.

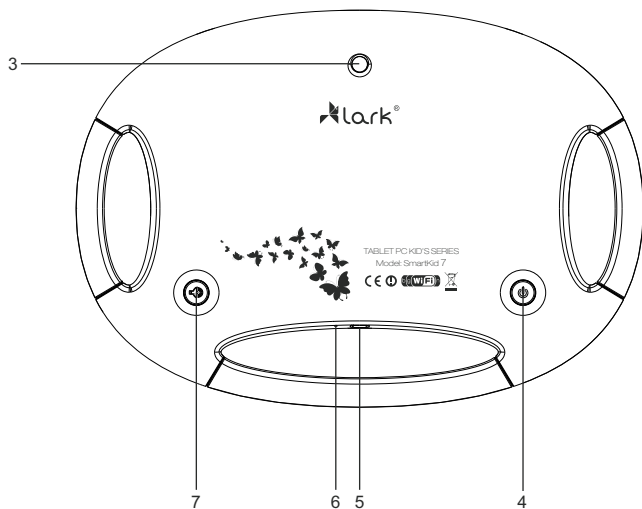
Oboznámenie sa s prvkami produktu

Kryt zariadenia



1. Dotyková obrazovka
2. Reproduktor

Oboznámenie sa s prvkami produktu



3. Objektív fotoaparátu

4. Tlačidlo POWER (zapnúť/vypnúť)

5. Konektor Micro USB

6. Mikrofón

7. Tlačidlo hlasitosti

Podmienky používania

Nabíjanie batérie

Pred prvým použitím nabite batériu tabletu.

1. Tablet pripojte tablet na sieťovú nabíjačku, zástrčku nabíjačky zapojte do elektrickej zásuvky.
2. Skontrolujte kontrolky nabíjania. Červená znamená, že zariadenie sa nabíja, zelená znamená, že nabíjanie je dokončené.

UPOZORNENIE!

- Doba nabíjania je asi 4 hodiny.
- Ak počas nabíjania zariadenie používate, proces nabíjania bude trvať dlhšie.
- Po dokončení nabíjania, alebo ak chcete prerušiť nabíjanie, odpojte kábel od zariadenia.
- Batéria sa môže vymeniť iba za rovnakú batériu.
- Batériu nedrhte, nevyhadzujte do ohňa a pod., pretože môže dôjsť k požiaru alebo zásahu elektrickým prúdom.

Používanie zariadenia

Funkcie tlačidiel

Tlačidlo ON/OFF – dlhším stlačením sa zariadenie zapne.

Tlačidlá Volume – slúžia na nastavenie požadovanej hlasitosti.

Zapnutie a vypnutie zariadenia

Zapnutie

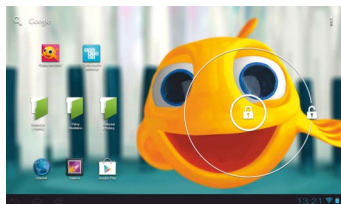
Ak tlačidlo **ON/OFF** stlačíte a podržíte 2 sekundy, zobrazí sa úvodná obrazovka.

Vypnutie

1. Dlhšie stlačte tlačidlo ON/OFF a potom vyberte jednu z možností.
2. Dostupné možnosti sú: stlmenie, letecký režim, (deaktivuje všetky bezdrôtové pripojenia) a vypnutie zariadenia.

Zamknutie a odomknutie obrazovky

Ak chcete odomknúť obrazovku, presuňte ikonu zámku nahor.



Používanie zariadenia

Funkcia MULTI-TOUCH

Používanie elektronického zariadenia nebolo nikdy také jednoduché a prirodzené. Obrazovka reaguje aj na jemný pohyb, rozumie súbežnému dotyku viacerých prstov, čiže napr. uštipnutie prstami zmenší obrázok, rozšírenie prstov ho zväčší. Obraz môžeme otočiť pomocou dvoch prstov, podobne ako kus papiera na stole. Kapacitný displej je nenahraditeľný pri hernom použití.

Používanie dotykového panela

Existuje niekoľko spôsobov používania dotykového panela, ponúk a aplikácií nainštalovaných v zariadení.

Kliknutie

Ovládanie zariadenia pomocou dotykového panela prebieha stlačením (kliknutím, dotykom) príslušného miesta na obrazovke prstom.

Rýchle rolovanie

Uskutočňuje sa stlačením a presunutím.

Presunutie

Uskutočňuje sa stlačením v zvolenom mieste a presunutím do požadovanej pozície.

Otáčanie

Pri otáčaní zariadenia prebieha zároveň automatická zmena zobrazenia obrazu, čo je zvlášť výhodné pri prezeraní obrázkov, filmových súborov alebo textových súborov.

Navigácia na hlavnej obrazovke

Plocha hlavnej obrazovky je väčšia ako plocha zobrazenia, aby sa na ňu dalo umiestniť viac skratiek na stránky, programov a ovládacích prvkov. Prepínanie medzi nasledujúcimi stránkami hlavnej obrazovky je možné pomocou funkcie presúvania doľava alebo doprava.

Používanie zariadenia

Personalizácia rozhrania (vzhľadu) hlavnej stránky

Naprojektovanie rozhrania hlavnej stránky

1. Stlačte tlačidlo PONUKA – zobrazí sa výberová lišta.
2. Pomocou tlačidla Pridať vstúpte do možnosti zmeny grafických prvkov používateľského rozhrania.

Zmena tapety

1. V možnostiach zmeny grafických prvkov používateľského rozhrania vyberte položku Tapety.
2. Označte vybranú tapetu a potom kliknite na tlačidlo Nastaviť tapetu.

Panel oznámení

V paneli oznámení sa zobrazujú informácie o nových e-mailových správach, nastavenom budíku, kalendári, karte microSD atď. Podrobné informácie sa zobrazia po rozbalení panelu.

Otvorenie panelu oznámení

Keď sa v paneli oznámení zobrazí nová ikona, podržte lištu s ikonami oznámení a potom posuňte prst alebo dotykové pero nadol, čím sa panel oznámení rozbálí.

Prístup k aplikácii

Ako získať prístup k aplikácii

1. Stlačte ponuku aplikácie.
2. Vyberte aplikáciu, ktorú chcete použiť.
3. Ak sa chcete vrátiť na hlavnú stránku, stlačte tlačidlo Späť.

Riešenie problémov

Skôr ako odovzdáte zariadenie do servisu, nezabudnite skontrolovať, či problém nedokážete odstrániť sami.

Ak nemôžete nájsť riešenie, pozrite si stránku www.lark.com.pl.

Nájdete tam najčastejšie otázky a odpovede na ne, poradenskú službu, aktualizčné súbory a kontakt na technickú podporu. Skôr než sa rozhodnete odovzdať zariadenie do servisu, spojte sa so servisom.

Aktuálne najčastejšie otázky a dôležité www.lark.com.pl

Ak ste nenašli riešenie problému v sekcii s najčastejšími otázkami, zavolajte do servisu: (22) 332 32 56, pošlite e-mail: serwis@lark.com.pl alebo fax (22) 332 33 43.

Riešenie problémov

» **Nedá sa pripojiť k sieti Wi-Fi**

Skontrolujte, či sieť vysieľa.

Skontrolujte, či ste v blízkosti zdroja signálu a či po jeho trase nie sú žiadne prekážky.

Skontrolujte, či ste zadali správne používateľské meno a heslo.

» **Zariadenie sa trochu zahrieva**

Ide o normálny jav počas prevádzky zariadenia, keď je zapnutý displej a počas nabíjania.

» **Systém stratil stabilitu**

Inštalácia príliš veľa aplikácií a aplikácií z neznámych zdrojov môže spôsobiť nestabilitu systému. Resetujte zariadenie a odinštalujte niektoré aplikácie.

» **Čierny displej, zariadenie sa nedá zapnúť**

Nabite batériu.

Pripojte sieťové napájacie zariadenie.

Zariadenie znovu spustite.

» **V slúchadlách nie je zvuk**

Zvýšte hlasitosť.

Skontrolujte pripojenie slúchadiel.

Skontrolujte, či port na pripojenie slúchadiel nie je znečistený.

Skontrolujte, či súbory MP3 nie sú poškodené (načítajte iné súbory).

Skontrolujte, či z iných slúchadiel počuť zvuk (možno sú poškodené slúchadlá).

» **Nedá sa prehrávať hudba**

Naformátujte pamäť, znova prehrajte nepoškodené súbory.

Technické údaje

- » Dotyková obrazovka s uhlopriečkou 7" PureHD a rozlíšením 1024×600 pixelov
- » Procesor: Dual core 1,2GHz
- » Grafický procesor s ovládaním grafiky 3D
- » Systém Android 4.2 Jelly Bean
- » Vstavaná prevádzková pamäť RAM 1GB DDR3
- » Vstavaná pamäť flash 4GB
- » Vstavaná bezdrôtová karta Wi-Fi 802.11b/g/n
- » Vstavaný fotoaparát 2Mpix
- » Audio prehrávač (súbory MP3/WMA)
- » Prehrávanie videa (súbory MP4/ASF/WMV/AVI/DIVX)
- » Prehliadač fotografií (BMP/JPG/GIF/PNG)
- » Čítačka elektronických kníh uložených v rôznych formátoch, napr. html, pdf, rtf
- » Snímač zisťujúci zmeny polohy zariadenia
- » Konektory: micro USB, konektor na slúchadlá
- » Liťovo-iónová batéria, ktorá umožňuje približne 5 hodín prevádzky bez externého napájania
- » Práca pri teplotách od 5 ° do 35 ° Celzia
- » Vlhkosť pri prevádzkových podmienkach zariadenia 10 % – 75 %
- » Rozmery: šírka: 250mm, výška 175mm, hrúbka: 12mm
- » Hmotnosť: ~506 g

UPOZORNENIE!

Vyhradzujeme si možnosť vykonávať zmeny zariadenia bez predchádzajúceho upozornenia. Grafický vzhľad zariadenia závisí od verzie softvéru a môže sa líšiť od vzhľadu uvedeného v návode!

Przed rozpoczęciem użytkowania

Dziękujemy za wybór tabletu Lark Smart Kid 7 i życzymy satysfakcji z jego użytkowania.

Tablet PC to wielofunkcyjne urządzenie, które wykorzystasz zarówno do nauki i pracy, jak i po godzinach, dla przyjemności i rozrywki. Dzięki tabletowi wygodny i szybki dostęp do Internetu masz zawsze w zasięgu ręki, bez potrzeby korzystania z dużych i nieporęcznych komputerów poprzednich generacji.

System Android 4.2 Jelly Bean i aplikacja Google Play umożliwiają dostęp do mnóstwa przydatnych aplikacji, zarówno biznesowych, jak i służących rozrywce. Przejrzysty i intuicyjny interfejs zapewni Ci przyjemność codziennego korzystania z tabletu.

Prosimy, przeczytaj tę instrukcję i zachowaj ją na później. Instrukcja zawiera ważne wskazówki dotyczące bezpiecznej i efektywnej eksploatacji tabletu.

Producent zastrzega sobie możliwość wprowadzania zmian w urządzeniu, jak i w instrukcji. Prosimy odwoływać się do strony www.lark.com.pl w przypadku pytań lub wątpliwości dotyczących obsługi urządzenia.

Przed rozpoczęciem użytkowania

Ochrona i konserwacja urządzenia

- Chroni tablety i towarzyszące mu akcesoria przed wodą i wilgocią. Zamoczenie urządzenia elektrycznego nie tylko powoduje jego poważne uszkodzenie, ale stanowi także zagrożenie dla użytkownika (ryzyko porażenia prądem).
- Chroni urządzenie przed silnymi wstrząsami, upadkiem, wibracjami.
- Chroni urządzenie przed wysokimi i niskimi temperaturami.
- Unikaj upadków, nie rzucaj urządzeniem, nie przebijaj obudowy. Nie zginaj tabletu.
- Nie używaj akcesoriów nieznanego pochodzenia, mogą one uszkodzić tablety i wyłączać gwarancję producenta.

Ważne wskazówki dotyczące bezpieczeństwa

Zawsze przestrzegaj poniższych zasad. Zapoznaj z nimi także starsze dzieci, które mogą używać tabletu.

- Nigdy nie obsługuj tabletu podczas prowadzenia samochodu.
- W szpitalach i innych placówkach medycznych może obowiązywać zakaz używania urządzeń elektronicznych, w tym tabletów. Zawsze stosuj się do takich zakazów.
- Wyłączaj tablety w samolocie przez cały czas trwania lotu lub podczas startu i lądowania, w zależności od instrukcji wydanych przez obsługę samolotu.
- Wyłączaj urządzenie w pobliżu ważnych urządzeń elektronicznych, których działanie mogłyby zakłócić ewentualne interferencje.
- Nie próbuj rozkręcać, modyfikować ani samodzielnie naprawiać tabletu. Zawsze powierzaj takie zadania autoryzowanemu serwisowi.
- Chroni tablety przed silnym promieniowaniem magnetycznym. Pole takie może uszkodzić magnetyczne nośniki pamięci.

Przed rozpoczęciem użytkowania

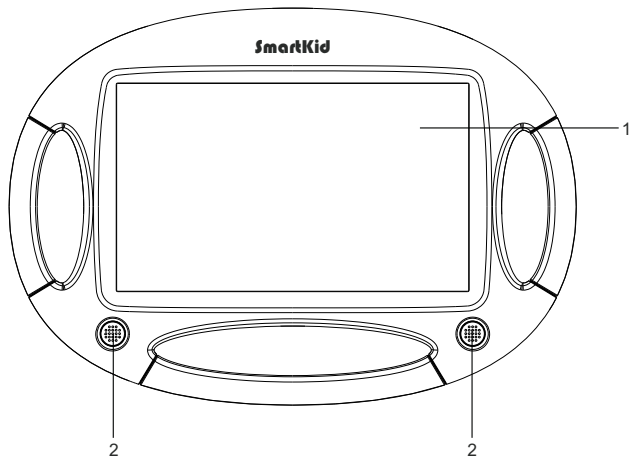
- Nie używaj tabletu w miejscach o bardzo wysokiej temperaturze lub w obszarach szczególnie zagrożonych pożarem lub wybuchem, na przykład na stacjach benzynowych.
- Nadzoruj korzystanie z urządzenia przez dzieci, nie dopuszczaj do samodzielnej zabawy tabletem.
- Chroń tablet przed wodą i wilgocią, nie używaj ani nie przechowuj go np. w łazience.



Przekreślony symbol pojemnika na śmieci oznacza, że na terenie Unii Europejskiej po zakończeniu użytkowania produktu należy się go pozbyć w osobnym, specjalnie od tego przeznaczonym punkcie. Nie należy wyrzucać tych produktów razem z niesortowanymi odpadami komunalnymi.

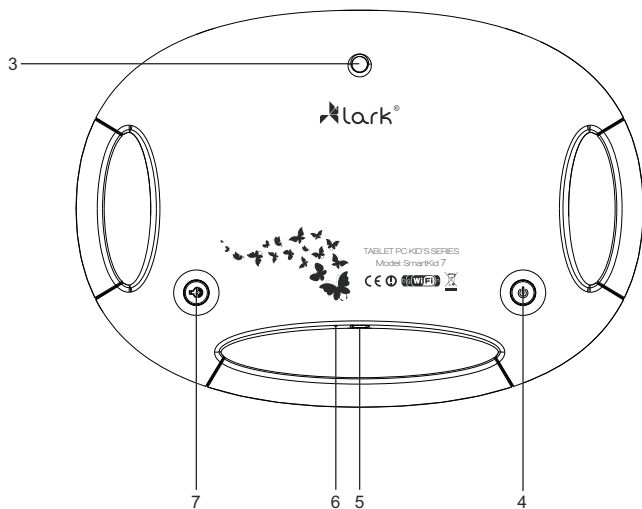
Zapoznanie z elementami produktu

Budowa urządzenia



1. Ekran dotykowy
2. Głośnik

Zapoznanie z elementami produktu



- | | |
|--|-----------------------|
| 3. Obiektyw aparatu fotograficznego | 6. Mikrofon |
| 4. Przycisk POWER (Włączanie/Wyłączanie) | 7. Przycisk głośności |
| 5. Złącze micro USB | |

Zasady użytkowania

Ładowanie akumulatora

Przed pierwszym użyciem tabletu prosimy naładować jego akumulator.

1. Podłącz tablet do ładowarki sieciowej, wtyczkę ładowarki umieść w gniazdku elektrycznym.
2. Sprawdzaj diody ładowania. Czerwona oznacza, że urządzenie się ładuje, zielona – ładowanie zostało zakończone.

UWAGA!

- Czas ładowania wynosi około 4 godziny.
- Jeśli używasz urządzenia w czasie jego ładowania, proces ładowania będzie trwał dłużej.
- Po zakończeniu ładowania lub aby przerwać ładowanie, odłącz kabel od urządzenia.
- Akumulator możesz wymienić tylko na identyczny.
- Nie zginiataj akumulatora, nie wrzucaj go do ognia itd. grozi to pożarem lub porażeniem prądem.

Obsługa urządzenia

Funkcje przycisków

Przycisk ON/OFF - naciśnij dłużej, aby włączyć urządzenie

Przycisk Volume - służy do regulacji poziomu głośności

Włączanie i wyłączenie urządzenia

Włączanie

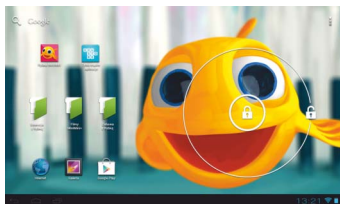
Po naciśnięciu i przytrzymaniu przez 2 sekundy przycisku **ON/OFF** pokaże się ekran startowy

Wyłączenie

Aby wyłączyć urządzenie wciśnij i przytrzymaj przycisk **ON/OFF** przez około 2 sekundy.

Blokowanie i odblokowanie ekranu

Aby odblokować ekran, przeciągnij ikonę blokady do góry.



Obsługa urządzenia

Funkcja MULTI-TOUCH

Nigdy przedtem posługiwanie się urządzeniem elektronicznym nie było tak proste i naturalne. Ekran reaguje nawet na delikatne muśnięcia, rozumie dotyk kilku palców przyłożonych jednocześnie, czyli np. 'uszczyplenie zmniejsza obraz, a rozsuniecie palców- powiększa go. Obraz możemy obrócić przy pomocy dwóch palców, zupełnie jak kartkę papieru na stole. Ekran pojemnościowy jest też niezastąpiony przy obsłudze gier.

Obsługa panelu dotykowego

Istnieje kilka sposobów obsługi panelu dotykowego, menu i aplikacji zainstalowanych na urządzeniu.

Kliknięcie

Obsługa panelu dotykowego w urządzeniu odbywa się poprzez naciśnięcie (kliknięcie, pacnięcie) odpowiedniego miejsca ekranu palcem.

Szybkie przewijanie i przewijanie

Odbywa się poprzez naciśnięcie i przeciągnięcie.

Przeciąganie

Odbywa się poprzez naciśnięcie w wybranym miejscu i przeciągnięcie do pożądanego położenia.

Obracanie

Przy obracaniu urządzenia odbywa się równocześnie automatyczna zmiana sposobu wyświetlania obrazu, co jest szczególnie wygodne przy przeglądaniu zdjęć, plików filmowych i tekstowych.

Poruszanie się po ekranie głównym

Powierzchnia ekranu głównego jest większa od powierzchni wyświetlacza, aby możliwe było umieszczenie na niej większej liczby skrótów do stron, programów oraz widżetów. Przełączanie między kolejnymi stronami ekranu głównego jest możliwe przy użyciu funkcji przeciągania w lewo bądź w prawo.

Obsługa urządzenia

Personalizacja interfejsu (wyglądu) strony głównej

Projektowanie interfejsu strony głównej

1. Naciśnij przycisk **MENU** – wyświetli się pasek wyboru.
2. Wybierz przycisk "Dodaj", aby wejść w opcje zmiany graficznych elementów interfejsu użytkownika.

Zmiana tapety

1. W opcjach zmiany graficznych elementów interfejsu użytkownika wybierz "Tapety".
2. Zaznacz wybraną tapetę, a następnie naciśnij "Ustaw tapetę".

Panel powiadomień

Panel powiadomień pokazuje informacje o nowej wiadomości email, ustawionym budziku, kalendarzu, karcie microSD itp. Szczegółowe informacje są widoczne po rozwinięciu panelu.

Otwieranie panelu powiadomień

Kiedy w panelu powiadomień pojawi się nowa ikonka, przytrzymaj pasek z ikonami powiadomień, a następnie przesuń palec lub rysik w dół, aby rozwinąć panel powiadomień.

Dostęp do aplikacji

Jak uzyskać dostęp do aplikacji

1. Naciśnij menu aplikacji.
2. Wybierz aplikację, z której chcesz skorzystać.
3. Aby powrócić na stronę główną, naciśnij przycisk powrotu.

Rozwiązywanie problemów

Przed oddaniem sprzętu do serwisu koniecznie sprawdź, czy problemu nie da się usunąć samodzielnie.

Jeśli nie możesz znaleźć rozwiązania, zajrzyj na stronę **www.lark.com.pl**

Znajdziesz tam najczęściej zadawane pytania i odpowiedzi na nie, porady serwisu, pliki aktualizacyjne i kontakt ze wsparciem technicznym. Skontaktuj się z serwisem, zanim podejmiesz decyzję o oddaniu sprzętu do naprawy.

Aktualne FAQ i ważne wskazówki znajdziesz na www.lark.com.pl

Jeśli nie znalazłeś rozwiązania problemu w dziale FAQ, zadzwoń do serwisu:
(22) 332 32 56, wyślij e-mail: serwis@lark.com.pl lub faks (22) 332 33 43

Rozwiązywanie problemów

» Brak możliwości podłączenia się do sieci Wi-Fi

Upewnij się, że sieć nadaje.

Upewnij się, że jesteś w pobliżu źródła sygnału i na jego drodze nie stoją żadne przeszkody.

Upewnij się, że wprowadziłeś poprawną nazwę użytkownika i hasło.

» Urządzenie nieznacznie się nagrzewa

Jest to normalny objaw podczas pracy urządzenia, podczas gdy włączony jest wyświetlacz i w czasie ładowania akumulatora.

» System stracił stabilność

Instalacja zbyt dużej liczby aplikacji oraz aplikacji pochodzących z nieznanego źródła może spowodować niestabilność systemu. Zresetuj urządzenie i odinstaluj niektóre aplikacje.

» Czarny wyświetlacz, urządzenie nie włącza się

Naładuj akumulator.

Podłącz zasilacz sieciowy.

Ponownie uruchom urządzenie.

» Brak dźwięku w słuchawkach

Zwiększ głośność.

Sprawdź podłączenie słuchawek.

Sprawdź, czy gniazdo słuchawkowe nie jest zabrudzone.

Sprawdź, czy pliki MP3 nie są uszkodzone (wgraj inne pliki).

Sprawdź, czy dźwięk jest słyszalny przez inne słuchawki (być może uszkodzeniu uległy słuchawki).

» Nie da się odtworzyć muzyki

Sformatuj pamięć, zgraj ponownie nieuszkodzone pliki.

Dane techniczne

- » Dotykowy ekran o przekątnej 7" PureHD i rozdzielczości 1024×600 pikseli
- » Procesor: Dual core 1,2GHz
- » Procesor graficzny z obsługą grafiki 3D
- » System Android 4.2 Jelly Bean z polską wersją językową
- » Wbudowana pamięć operacyjna RAM 1GB DDR3
- » Wbudowana pamięć flash 4GB
- » Wbudowana karta bezprzewodowa Wi-Fi 802.11b/g/n
- » Wbudowany aparat 2Mpix
- » Odtwarzacz plików audio (pliki MP3/WMA)
- » Odtwarzanie plików wideo (pliki MP4/ASF/WMV/AVI/DIVX)
- » Przeglądarka zdjęć (pliki BMP/JPG/GIF/PNG)
- » Czytnik książek elektronicznych zapisanych w różnych formatach, np. html, pdf, rtf
- » Czujnik wykrywający zmiany położenia urządzenia
- » Złącza: micro USB, gniazdo słuchawkowe
- » Akumulator litowo-jonowy, pozwalający na około 5 godzin pracy bez zewnętrznego zasilania
- » Praca w temperaturze od 5° do 35° Celsjusza
- » Wilgotność w warunkach pracy urządzenia 10%–75%
- » Wymiary: szerokość: 250mm, wysokość: 175mm, grubość: 12mm
- » Waga: ~506g

UWAGA!

Zastrzegamy sobie możliwość wprowadzania zmian w urządzeniu bez wcześniejszego powiadomienia. Wygląd grafik w urządzeniu zależy od wersji oprogramowania i może różnić się od przedstawionego w instrukcji!

Használatelőtt

Köszönjük, hogy a Lark Smart Kid 7 tabletgépet választotta és kívánjuk, hogy a készülék használatával elégedett legyen.

A Tablet PC egy többfunkciós eszköz, amelyet a tanuláshoz és a munkához, azonkívül a munkaidő lejártá után, szórakozáshoz és játékhöz használhatja. A tabletgépnek köszönhetően mindig kéznél van kényelmes és gyors hozzáférés az internethez anélkül, hogy szüksége lenne a korábbi generációjú gépek nagy és kényelmetlen használatára. Az Android 4.2 Jelly Bean rendszer és az Google Play applikáció lehetővé teszi a hozzáférést számos hasznos applikációhoz, mind az üzleti mind a szórakozási felhasználásnál. A világos és intuitív interfész örömet biztosít a tablet mindennapi használata közben.

Kérjük, olvassa el és őrizze meg ezt a kézikönyvet. Az útmutató fontos információkat tartalmaz a tabletgép biztonságos és hatékony üzemeltetésére vonatkozóan.

A gyártó cég fenntartja magának a jogot, hogy változtasson a készüléken és az útmutatón. Ha a készülék kezelésével kapcsolatban kérdései vagy aggályai merülnek fel, kérjük, nézze meg a www.lark.com.pl weboldalt.

Használatelőtt

Készülék védelme és karbantartása

- Védje a készüléket és a mellékelt tartozékokat a víztől és a neveségtől. A készülék megnedvesítése nem csak komoly sérüléseket okozhat a készülékben, de veszélyezteti a felhasználót is (áramütés veszélye).
- Óvja a készüléket az erős ütésektől, eséstől és rezgésektől.
- Óvja a készüléket a magas és az alacsony hőmérséklettől.
- Kerülje el az eséseket, ne dobálja a készüléket, ne szúrja át a házát. Ne hajlítsa be a tabletet.
- Ne használja ismeretlen eredetű tartozékokat, mert károsíthatják a tabletet és kizárják a gyártó garanciáját.

Fontos biztonsági tudnivalók

Mindig tartsa be a következő szabályokat. Ismertesse ezeket az idősebb gyerekekkel is, akik használhatják a tabletet.

- Soha ne használja tabletet a gépkocsi vezetése közben.
- A kórházakban és más egészségügyi intézményekben tiltva lehet az elektronikus készülékek, benne a tabletek használata. Mindig kövesse ezeket a tilalmakat.
- Kapcsolja ki a tabletet repülőgépen a repülés egész időtartama alatt vagy a felszállás és leszállás közben, a repülőgép személyzete utasításaitól függően.
- Kapcsolja ki a készüléket az olyan fontos berendezések közelében, amelyeknek a működése zavarhatja az esetleges interferenciákat.
- Ne kísérletezzen a tabletet sajátkezü szét szereléssel, módosítással vagy javításával. Ilyen feladatot mindig bízson az autorizált szervizre.
- Védje a tabletet erős mágneses sugárzás ellen. Ezek a mező károsíthatják a memória mágneses adathordozóit.
- Ne használja a tabletet nagyon magas hőmérsékletnek kitett helyeken illetve tűz vagy robbanásveszélyes helyeken, mint például benzinkutaknál.

Használatelőtt

- Felügyeljen a gyerekeket a tablet használata közben, ne engedje nekik egyedül játszani tablettel.
- Védje a tabletet a víz és a nedvesség ellen, ne használja, és ne tárolja a készüléket például a fürdőszobában.

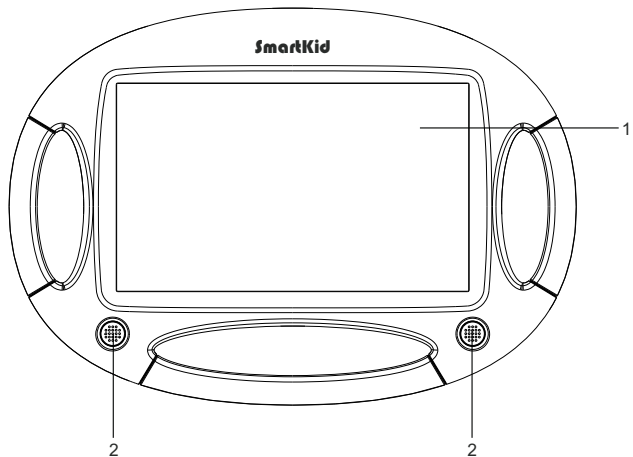


Az áthúzott szemétyűjtő tartály azt jelenti, hogy az Európai Unió belül csak egy külön, speciálisan erre kijelölt helyen lehet megszabadulni a használhatatlanná vált terméktől. Ne dobja be ezeket a termékeket a nem szortírozott kommunális hulladékok közé.



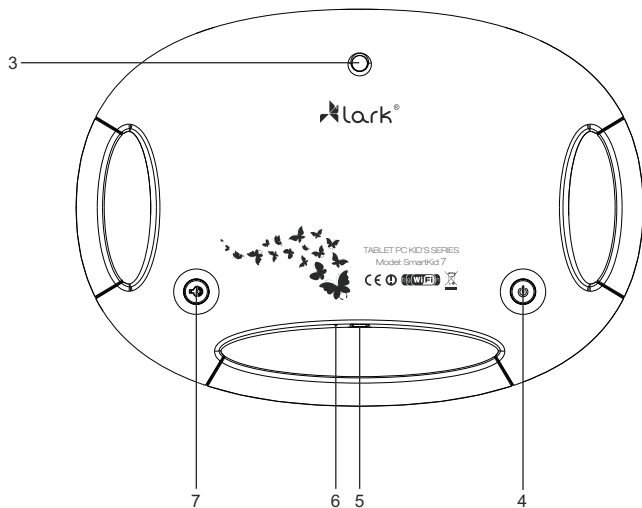
Ismertetés a termékelemeivel

A berendezés felépítése



1. Érintőképernyő
2. Hangszóró

Ismertetés a termékelemeivel



- 3. Camera Lens
- 4. Power (ki-bekapcsolás) nyomógom
- 5. USBmicro csatlakozó

- 6. Mikrofon
- 7. Hangerő gomb

Használatifeltételek

Akkumulátor töltése

Töltse fel az akkumulátort a tablet első használat előtt.

1. Csatlakoztassa a hálózati adaptert a tablethez, az adapter dugóját helyezze be a konnektorba.
2. Ellenőrizze a töltésjelző diódákat. A piros fény a töltés folyamatát, a zöld fény a teljes töltöttségét jelzi.

FIGYELMEZTETÉS!

- A töltés ideje kb. 4 óra.
- Ha használja a készüléket töltés közben, a töltési folyamat hosszabb ideig tart.
- A töltés befejezése vagy megszakítása után húzza ki a kábelt a készülékből.
- Az akkumulátor csak az ugyanolyan akkumulátorral cserélhető.
- Ne nyomja össze az akkumulátort, ne dobja a tűzbe, stb. mert ezzel tüzet vagy áramütést okozhat.

A készülékkezelése

A gombok funkciói

ON/OFF gomb – nyomja be és tartsa lenyomva, így kikapcsolja a készüléket.

Volume gombok – használhatók a kívánt hangerő beállításához.

A készülék ki- bekapcsolása

Bekapcsolás

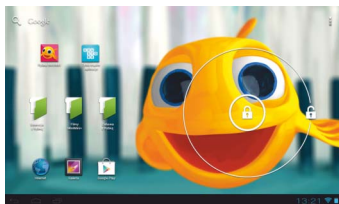
Az **ON/OFF** kapcsoló gombot tartsa lenyomva 2 másodpercig, akkor megjelenik a start képernyő.

Kikapcsolás

1. Tartsa lenyomva az ON/OFF kapcsoló gombot es válassza valamelyik opciót.
2. A választható opciók: némitás, repülőgépmód (letiltja az összes vezeték nélküli kapcsolást) és a készülék kikapcsolása.

A képernyő zárólása/feloldása

Ha szeretné feloldani a képernyőt, húzza felfelé a zár ikonját.



A készülékkezelése

MULTI TOUCH funkciói

Az elektronikus készülék kezelése meg sesem volt olyan egyszerű és természetes, mint most. A képernyő reagál a legfinomabb érintésekre, érti a több ujj érintését, pl. „csipkedéssel” kisszebre beállíthatja a képet, ha széthúzza az ujjakat, ezzel nagyítja a képet. A képet lehet fordítani két ujj segítségével, úgy, mintha az asztalon fordítana egy papírlapot. A kapacitív képernyő pótolhatatlan a játékoknál.

Érintőképernyő kezelése

Több módon lehet kezelni az érintőképernyőn a menü és a készülékben telepített alkalmazásokat.

Kattintás

A művelet végrehajtása a készüléken a képernyő megfelelő terület az ujjával valómegnyomásával (kattintással, Smack) lehetséges.

Gyors előre-és visszatekerés

Végrehajtható kattintással és húzással.

Húzás

Megnyomva húzzuk a kívánt helyre.

Forgatás

Amikor forgatja a készüléket, akkor automatikusan változik a képmegjelenítés módja, amely különösen kényelmes a fénykép, video és szöveges fájlok nézésénél.

A főoldalon való mozgás

A képernyő felülete nagyobb, mint a kijelző felülete, hogy létre lehessen hozni több parancsikont, programot és ktyüt. Az oldalak közötti váltás lehetséges a húzás balra vagy jobbra tekerési funkcióval elérhető.

A készülékkezelése

A főoldal interfejs (megjelenés) tesztre szabása

A főoldal interfejs tervezése

1. Érintse meg a MENÜ-T, megjelenik a választósáv.
2. A grafikus felhasználói felületelemeinek megváltoztatásához válassza ki a "Hozzáadás" gombot.

A háttérkép megváltoztatása

1. A megjelent opciói közül válassza a "háttérképek".
2. Válassza ki a kívántháttérképet, majd érintse ElsőAz opcióka grafikus felhasználóifelület elemei, MásodikVálassza ki a "válassz a háttérképet".

Értesítések panele

Ez a panel információkat jelenít meg az új e-mail üzenetekről, az ébresztőóra állításáról, a naptárról, amicroSD - kártyáról stb. Arészletes információ jelenik meg, ha kinyitja apanel.

A panel nyitása

Amikor az értesítésekpanelén, egy új ikon jelenik meg, tartassa lenyomva az értesítési ikonok sávját, majd az ujját vágja ceruzát csúsztassa lefelé, hogy nagyítsa a panelt.

A z applikációhoz való hozzáférés

1. Nyomja meg az applikációmenüjét.
2. Válassza ki az applikációt, amelyet szeretnéhasználni.
3. A főoldalhoz visszatéréséhez vissza gombot használjon.

Problémákmegoldása

Mielőtt szervizre elviszi a készüléket, ellenőrizze, hogy nem tudna-e maga helyreállítani a hibát. Ha nem sikerült megoldást találni, látogasson el a www.lark.com.pl oldalt. Ott megtalálja a gyakran feltett kérdések és válaszok, tanácsadási szolgáltatást, update fájlokat, és a technikai támogatással való kapcsolattartót. Mielőtt dönt, hogy a készüléket javításra viszi, forduljon a szolgáltatóhoz.

Az aktuális FAQ és fontos információk megtalálhatók a www.lark.com.pl

Pokud jste nenašli řešení problému v sekci FAQ, pošlete e-mail: device_support@lark-electronics.eu

Problémákmegoldása

» Nem lehetszatlakozni aWi-Fi hálózatokhoz

Győződjön meg arról,hogy a hálózatadásban van.

Győződjönmeg róla, hogyközel vana jelforrás, és útbannincs akadály.

Győződjönmeg róla, hogymegadta ahelyes felhasználóínevetés a jelszót.

» A készülékkissé felmelegedett

Ez normális dolog a készülék működése közben, amikor be van kapcsolva a kijelző,vagy azakkumulátor töltése közben.

» A rendszer elvesztette a stabilitást

Túl sok applikáció telepítése és az ismeretlen forrásból származóapplikáció alkalmazása okozhatja a rendszer stabilitásának elvesztését. Indítsa újra a készüléket, és távolítsa el néhány alkalmazást.

» A kijelző fekete,a készüléknem kapcsolódik be

Töltse fel az akkumulátort.

Csatlakoztassa a hálózati adaptert.

Kapcsolja be újra a készüléket.

» Nincshang afejhallgatón

Hangosítsa a készüléket

Ellenőrizze a fejhallgatók bekapcsolását.

Ellenőrizze, hogy a fejhallgató dugója tiszta.

Ellenőrizze, hogy az MP3 nem-e sérül t (próbáljon másik fájljon).

Ellenőrizze, hogy nem sérült –e a fejhallgató) lehet, hogy maga a fejhallgató hibás)

» Nem lehet hallgatni a zenét

Formázza meg a memóriát, töltse le újra az ép fájlokat.

Műszakiadatok

- » Az érintőképernyő mérete 7" PureHD, felbontása 1024×600 pixel
- » Processzor: Dual core 1,2GHz
- » A grafikus processzor GPU 3D grafikát
- » Android 4.2 Jelly Bean
- » Beépített operációs memória 1GB DDR3 RAM
- » Beépített 4GB-os flash memória
- » Beépített vezeték nélküli Wi-Fi802.11b/g/n kártya
- » Beépített kamera 2megapixeles
- » Audio lejátszó (MP3/WMA fájlok)
- » A videó fájlok lejátszó (MP4/ASF/WMV/AVI/DIVX fájlok)
- » Fotó böngésző (BMP / JPG / GIF / PNG)
- » Különböző formátumokban tároltEBook olvasó, mint például a html, pdf, rtf
- » A készülék helyváltoztatását érzékeli
- » Csatlakozók: micro USB, fejhallgató-csatlakozó
- » Újratölthető lítium-ion akkumulátor, amely körülbelül 5 órás munkát biztosít a külső áramellátás nélkül
- » Üzemeltetése 5°C és 35°C közötti hőmérsékleten
- » A páratartalomra vonatkozó működési feltétel - 10% -75%
- » Méretek: szélesség: 250mm, magasság: 175mm, vastagság: 12mm
- » Súly: ~506g

FIGYELEM!

Fenntartjuk magunknak a jogot, hogy a készülékben változtatásokat vezethessük be minden előzetes bejelentés nélkül. A készülék grafikus megjelenése a szoftver verziótól függ, és eltérhet az útmutatóban szereplőtől!

© Lark Europe Sp. z o.o.

No part of this manual can be reproduced, copied, transmitted without the written consent of Lark Europe Sp. z o.o.

Kopírování návodu v plném nebo částečném rozsahu bez předchozího písemného souhlasu majitele autorských práv je zakázáno.

Reprodukcia celku alebo časti tohto návodu bez predchádzajúceho písomného súhlasu držiteľa autorských práv je zakázané.

Kopiovanie całości lub części instrukcji jest zabronione bez wcześniejszej pisemnej zgody właściciela praw autorskich

A kézírókönyvszorosítása, részbenvagyegészbenilos aszerzői jog tulajdonosaelőzetesírásbelihozjárulásánélkül



Declaration of conformity with the standards contained in the directives specific to the device together with the description, can be found at www.lark.com.pl

Deklaracja zgodności z normami zawartymi w właściwych dla urządzenia dyrektywach wraz z ich wyszczególnieniem znajduje się na stronie www.lark.com.pl



Distributed by:
Lark Europe Ltd.

Matuszewska 14

03-876 Warsaw

e-mail: device_support@lark.com.pl

www.lark-electronics.eu